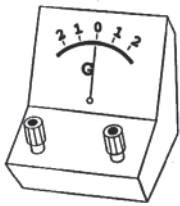
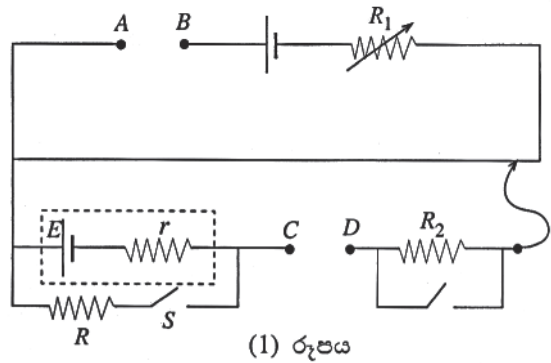
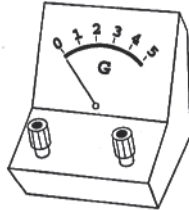


කෝෂයක අභ්‍යන්තර ප්‍රතිරෝධය මැනීම සඳහා භාවිත කෙරෙන විභවමාන සැකසුමක අසම්පූර්ණ රූපසටහනක් (1) රූපයේ පෙන්වා ඇත.

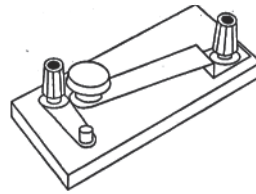
- (a) මෙම පරීක්ෂණය සිදුකිරීම සඳහා (1) රූපයේ පෙන්වා ඇති සංකේතයන්ට අදාළ අයිතමවලට අමතරව ඔබට (2) රූපයේ පෙන්වා ඇති අයිතම ද සපයා ඇත්නම්,



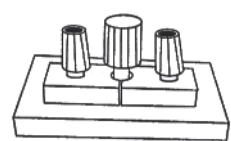
(1) අයිතමය



(2) අයිතමය



(3) අයිතමය



(4) අයිතමය

(2) රූපය

(i) AB අතරට ඔබ සම්බන්ධ කරන්නේ කුමන අයිතමය ද? _____

(ii) CD අතරට ඔබ සම්බන්ධ කරන්නේ කුමන අයිතමය ද? _____

- (b) මෙම පරීක්ෂණයේදී උපකරණ නිසි ලෙස සකස් කිරීමෙන් අනතුරුව, සංතුලන දිගවල් දෙකක් ලබා ගත යුතු ය. ඒ මොනවා ද?

(i) _____

(ii) _____

- (c) ශිෂ්‍යයෙකු ලබාගත් සංතුලන දිගවල් 90 cm සහ 80 cm , නම් r ගණනය කරන්න. (මෙම මිනුම් ගැනීමේ දී R හි අගය 5 Ω විය.)

(d) උපරිම නිරවද්‍යතාවයක් සඳහා ගත හැකි විශාලතම සංතුලන දිගවල් ලබාදෙන ආකාරයට විභවමානය සිරුමාරු කළ යුතු ය.

(i) ඉහත (b) හි සඳහන් සංතුලන දිගවල් දෙකෙන් කුමක් මේ සිරුමාරු කිරීම සඳහා භාවිත කළ යුතු ද? ඔබේ පිළිතුරට හේතු දෙන්න.

(ii) කුමන අයිතමය මගින් මෙම සිරුමාරුව සිදුකරනු ලබන්නේ ද ?

(e) ඉහත (b) යටතේ මිනුම් ලබාගැනීමේදී 5Ω ට වඩා බොහෝ සෙයින් වැඩි R අගයක් පරිපථයේ භාවිත කළේ නම්, r සඳහා ඔබ අපේක්ෂ කරන්නේ වඩා වැඩි නිරවද්‍ය අගයක් ද ? වඩා අඩු නිරවද්‍ය අගයක් ද? ඔබේ පිළිතුරට හේතු දක්වන්න.
